

Huskeliste:

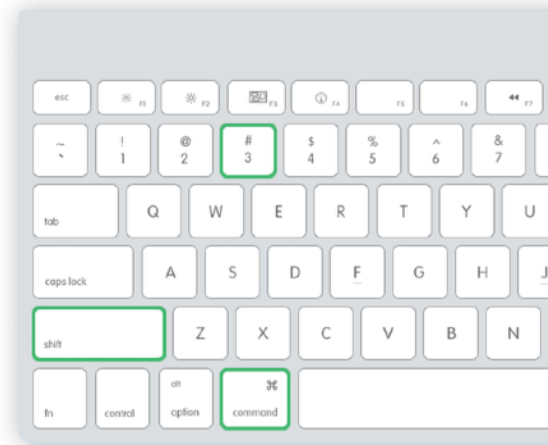
De viktigste tastatursnarveiene på Mac

Tastatursnarveier på Mac

Sparer tid og gjør livet enklere

«Tastatursnarveier gjør at du kan jobbe smartere, mer effektivt og bruke Macen bedre i hverdagen. Print gjerne ut denne listen, så har du de lett tilgjengelig, kan notere og lærer fortere»

- Henrik Ruud, kursholder og daglig leder



Generelle tastatursnarveier

Disse må du kunne

- ⌘ + C Kopier
- ⌘ + V Lim inn
- ⌘ + A Marker alt
- ⌘ + X Klipp ut
- ⌘ + S Lagre

- ⌘ + B Fet tekst
- ⌘ + I Kursiv tekst
- ⌘ + U Understrek

- ⌘ + F Finn / Søk i dokumenter og annet
- ⌘ + O Åpne fil
- ⌘ + P Print dokument

Skjerm bilde på Mac

Skjerm bilde av hele skjermen



Alle skjerm bildene dine legger seg som standard på skrivebordet på Macen din.

Skjerm bilde av en del av skjermen

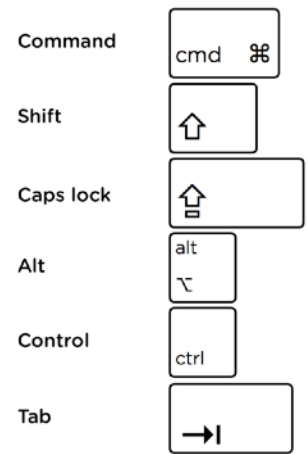


Klikk, hold, dra og slipp over det du vil ta skjerm bilde av

Andre nyttige snarveier

⌘ + N	Åpne nytt vindu
⌘ + M	Minimer vindu
⌘ + H	Skjul vindu
⌘ + W	Lukk vindu
⌘ + Q	Avslutt program

⌘ + Shift + 3	Ta skjermbilde
⌘ + → (Tab)	Bytt program
⌘ + Shift + →	Bytt program (omvendt)
⌘ + Mellomrom	Åpne Spotlight
⌘ + ctrl + F	Fullskjermsvisning
esc	Avslutt Fullskjermsvning (kan variere)
F3	Åpne Mission Control
F4	Åpne Launchpad
⌘ + Z	Angre
⌘ + Shift + Z	Utfør likevel



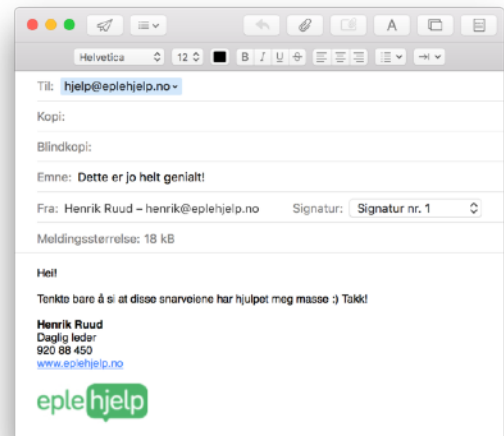
Skrivesnarveier

fn + ← (Backspace)	Omvendt sletting av bokstaver
⌘ + ► (pil til høyre)	Hopp helt til <u>høyre</u> i linjen
⌘ + ◀ (pil til venstre)	Hopp helt til <u>venstre</u> i linjen
⌘ + ▲ (pil oppover)	Hopp til <u>begynnelsen</u> av dokumentet
⌘ + ▼ (pil nedover)	Hopp til bunnen av dokumentet

Apple Mail

Mine favoritter:

⌘ + N	Ny e-post
⌘ + R	Svar på e-post
⌘ + Shift + R	Svar alle på e-post
⌘ + W	Lukk e-post
⌘ + Shift + L	Flagg e-post
⌘ + F	Finn / søk etter tekst
⌘ + Ctrl + F	Fullskjermvisning
⌘ + Shift + F	Videresend e-post
⌘ + Shift + A	Legg ved vedlegg
⌘ + Shift + D	Send e-post



Disse bør du kunne:

⌘ + Q	Avslutt Apple Mail
⌘ + M	Minimere e-post eller hele Apple Mail
⌘ + A	Marker alt
⌘ + C	Kopiere innhold
⌘ + V	Lim inn innhold
⌘ + X	Klipp ut innhold
⌘ + K	Legg til link / hyperlink
⌘ + T	Vis fonter og font-innstillinger
⌘ + Shift + U	Marker e-post som ulest
⌘ + Shift + J	Marker e-post som uønkset (junk)
← (Backspace)	Slett e-post fra postkasse

eplehjelp.no

✉ hjelp@eplehjelp.no

📞 24 02 20 25



20% rabatt på www.eplehjelp.no med rabattkoden: EpleTaster2016 frem til 31.12.2016

Safari



⌘ + L	Gå til adresselinjen
⌘ + N	Åpne nytt Safari-vindu
⌘ + T	Ny fane
⌘ + W	Lukk en fane
⌘ + R	Oppdater side
⌘ + D	Legg til bokmerke
⌘ + Shift + D	Legg til i leseliste
⌘ + F	Finn / søk etter tekst
⌘ + Klikk på musen	Åpne link i ny fane

Finder



⌘ + N	Nytt Finder-vindu
⌘ + Shift + N	Ny mappe
⌘ + T	Ny fane i Finder
⌘ + W	Lukk en fane eller et Finder-vindu
Merk! ⌘ + Q	Fungerer <u>ikke</u> i Finder da Finder ikke kan avsluttes
⌘ + O	Åpne en Fil eller Mappe
⌘ + I	Vis info om en Fil eller Mappe
⌘ + D	Dupliser Fil eller Mappe
⌘ + F	Finn / søk etter filer eller mapper
Mellomrom	Hurtigvisning av Fil eller Mappe
⌘ + T	Ny fane
⌘ + D	Legg til bokmerke
⌘ + R	Oppdater side

Tips, kurs og rabattkode

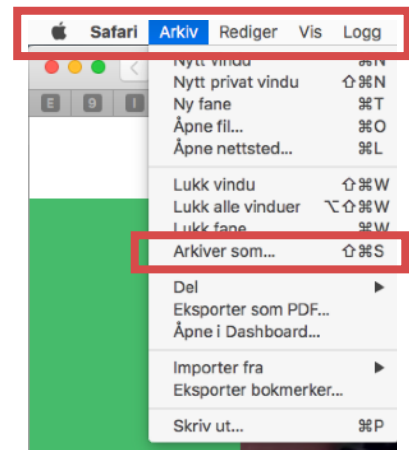
Finn flere tastatursnarveier ved å bruke Menylinjen

Det mange ikke vet er at du finner mange av disse tastatursnarveiene i Menylinjen på Macen.

Du kan finne tastatursnarveier du ikke visste om og funksjoner du ofte bruker menylinjen til kan erstattes med enkle tastetrykk.

Har du lyst til å lære mer?

Vi har flere kurs og tips i tastatursnarveier og effektiv Mac-bruk. Her viser vi deg flere snarveier, og [hvordan du skal bruke de i hverdagen.](#)



15 geniale tastatursnarveier i Safari

tips.eplehjelp.no/15-geniale-tastatursnarveier-i-safari-1

De viktigste tastatursnarveiene

tips.eplehjelp.no/de-viktigste-tastatursnarveiene-du-ma-kunne

Se flere tips og videoer på tips.eplehjelp.no



Effektivitetspakka - del 1: Tastatursnarveier

Dette kurset viser hvordan du kan bruke tastatursnarveier for å jobbe raskere og mer effektivt på Macen. Vi går igjennom denne listen og viser hvordan du kan bruke de.

<https://www.eplehjelp.no/course/effektivitetspakka/>

20% rabatt på våre tjenester*

Fordi vi synes det er utrolig moro at du har lest så langt som dette og kanskje har printet ut listen (?) har vi lyst til å gi deg 20% rabatt på våre tjenester. **Bruk rabattkoden: EpleTaster2016** - gyldig til

og med 31.12.2016 - i kassen på www.eplehjelp.no eller si ifra når du får hjelp. God læring!

NB! Gjelder: Nettkurs, Epleblokk og første time En-til-en-hjelp, Mac-rens eller likende. Spør oss gjerne!

eplehjelp.no

✉ hjelp@eplehjelp.no

📞 24 02 20 25



20% rabatt på www.eplehjelp.no med rabattkoden: EpleTaster2016 frem til 31.12.2016

Få mer glede av eplene dine

Vi er hyggelige Apple-eksperter som kan hjelpe deg med alt du måtte lure på.



Tips & triks

Gjør hverdagen enklere

Korte videoer med nyttig kunnskap og det viktigste du må vite.



Nettkurs

Lær i ditt eget tempo

Mer enn 50 kurs for nybegynnere og viderekomne. Lær når og hvor du vil.



Epleblokka

Våre beste tips, i fysisk form

En håndbok med de viktigste huskelistene, tips og notatsider.



En-til-en-hjelp

Hjelp når du trenger det

Vi er tilgjengelige for deg på telefon, via fjernstyring, hos oss eller i din egen stue.



Fjernhjelp



Mac-rens



Mac-oppgradering



Bedrift

Tilpasset hjelp og prioritet

Tilgang til egen Eplehjelper og alle tjenester. Vi kan være deres IT-avdeling, eller hjelpe til når dere trenger det.

www.eplehjelp.no

✉ hjelp@eplehjelp.no

☎ 24 02 20 25

Vi gleder oss til å hjelpe deg!
Hilsen Henrik og resten av Eplehjelp-gjengen

Husk rabattkoden: EpleTaster2016

Gyldig til og med 31.12.2016

